



- Unauffällig klein
- Diskrete Nahüberwachung in Farbe oder Schwarzweiß
- Vielfältig einsetzbar im Privatbereich
- Automatischer elektronischer Verschluss
- Automatische Verstärkungsregelung
- Schnelle Installation durch Vorverkabelung und Montagezubehör

FÜR HAUS UND GRUNDSTÜCK

Die spritzwassergeschützten Kompaktkameras erfassen Keller, Hauseingänge, Gärten oder Terrassen auf einen Blick. Ihr hochwertig lackiertes Gehäuse macht auch den Einsatz in überdachten Außenbereichen möglich.



WARTUNGSFREIE KOMPAKTKAMERAS

In jedes Modell ist das passende Objektiv mit 3,6 mm Brennweite zur Nahüberwachung integriert. Der 1/3"-CCD der Schwarzweißkamera MT-36 verfügt über eine Lichtempfindlichkeit von 0,25 Lux bei Blende 2,0.

Der elektronische Verschluss bewältigt spielend wechselnde Lichtsituationen und sorgt für eine aus-

gegliche Bildhelligkeit. Die MTC-36 bietet zusätzlich einen automatischen Weißabgleich. Beide Mini-Fingerkamas setzen die Szene in aussagekräftige Videobilder um.

EINFACHE UND SCHNELLE MONTAGE

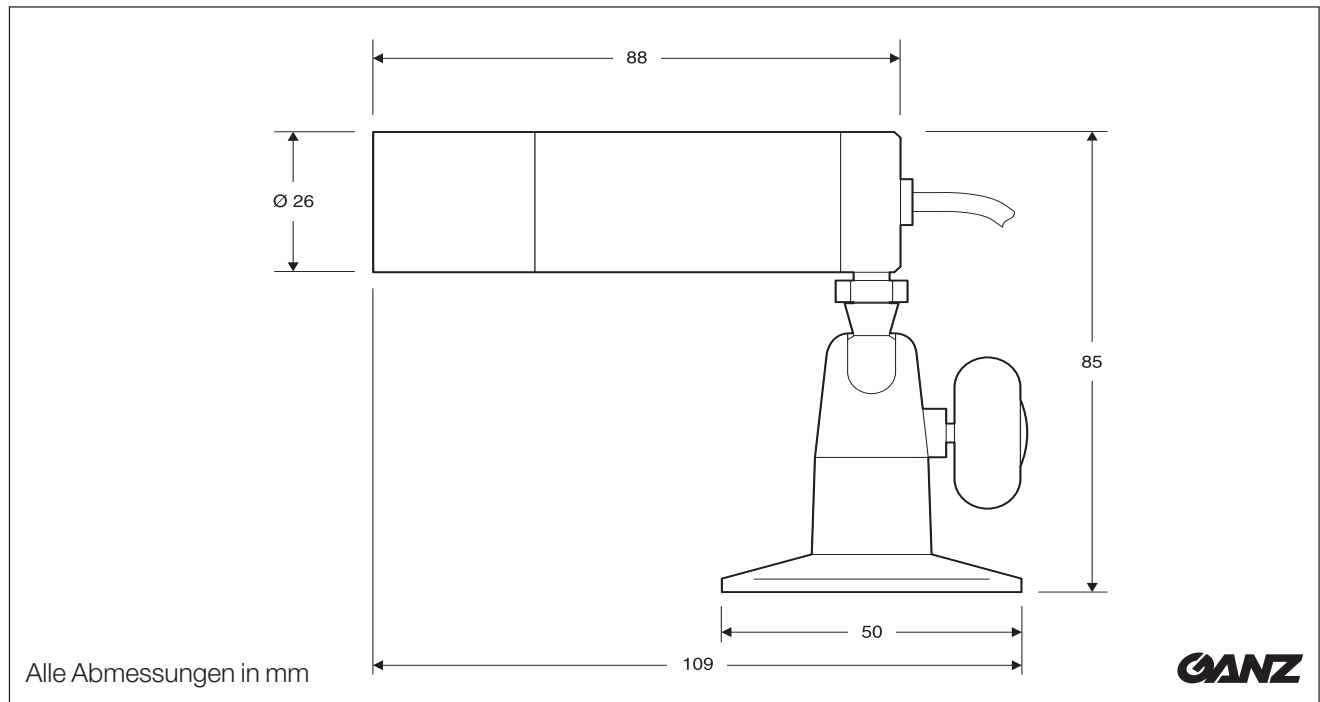
Die Minikameras können an Decken oder auf ebenen Flächen angeschraubt werden. Der Kugelkopf aus rostfreiem Edelstahl verbindet Gehäuse und Halterung und erlaubt eine freie, dauerhafte Ausrichtung der Kameras. Am gemeinsam geführten Video- und Netzkabel ist der jeweilige Stecker bereits vorhanden. Empfehlenswert für die Spannungsversorgung mit 12 V Gleichspannung ist das Netzteil CV12P.

Der Lieferumfang enthält neben der Halterung die passenden Schrauben und Dübel, so dass die Mini-Fingerkamas schnell montiert und betriebsbereit sind.





ABMESSUNGEN



TECHNISCHE DATEN

	MTC-36	MT-36
Videosystem	PAL	CCIR
Videoausgang	1 × FBAS, 1,0 Vs-s, 75 Ohm, BNC	1 × BAS, 1,0 Vs-s, 75 Ohm, BNC
Betriebsspannung	12 VDC ± 10%	12 VDC ± 10%
Stromaufnahme	90 mA	80 mA
Brennweite	3,6 mm	3,6 mm
Bildaufnehmer	1/4"-CCD, 512 × 582 Pixel	1/3"-CCD, 500 × 582 Pixel
Horizontale Auflösung	330 Linien	380 Linien
Lichtempfindlichkeit	2,0 Lux (Blende 2,0)	0,25 Lux (Blende 2,0)
Synchronisation	intern	intern
Elektronischer Verschluss	1/50 ... 1/100.000 s	1/50 ... 1/100.000 s
Rauschabstand	> 48 dB (Verstärkung aus)	> 48 dB (Verstärkung aus)
Weißabgleich	automatisch	–
Horizontaler Blickwinkel	70°	92°
Betriebsumgebung	–10 ... +50 °C (< 80% rel. Luftfeuchtigkeit)	–10 ... +50 °C (< 80% rel. Luftfeuchtigkeit)
Lagertemperatur	–20 ... +50 °C (< 80% rel. Luftfeuchtigkeit)	–20 ... +50 °C (< 80% rel. Luftfeuchtigkeit)
Gewicht	305 g	305 g
Abmessungen (Ø × H)	siehe Zeichnung	siehe Zeichnung

BESTELLNUMMERN

MTC-36	Mini-Fingerkamera, Farbe, 1/4"-CCD, 330 Linien
MT-36	Mini-Fingerkamera, Schwarzweiß, 1/3"-CCD, 380 Linien